

Sanicondens® Clim Mini S Clim Pack S

para ar condicionado

São duas bombas de evacuação de condensados para os aparelhos de ar condicionado domésticos com uma potência frigorífica máxima de 8kW. A versão Pack S é fornecida com uma calha técnica branca, pronta a instalar.



DESEMPENHO

- Evacuação vertical 6 m.
- Caudal máximo 9 L/h.



VANTAGEM

- Funcionamento muito silencioso <21dB (A).
- De fácil manutenção graças ao bloco de deteção transparente.
- Instalação discreta graças ao tamanho reduzido da Clim Mini S, e também graças à calha técnica fornecida com a Clim Pack S.



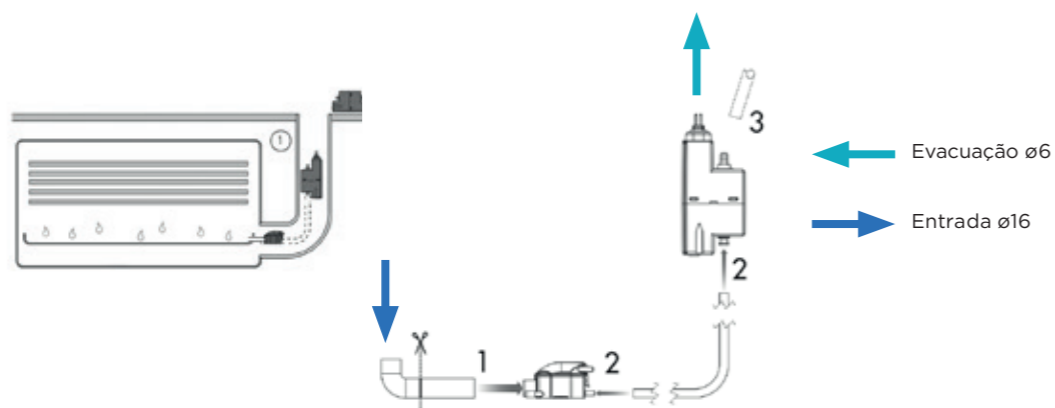
Visualize as informações técnicas do produto.

DE SÉRIE

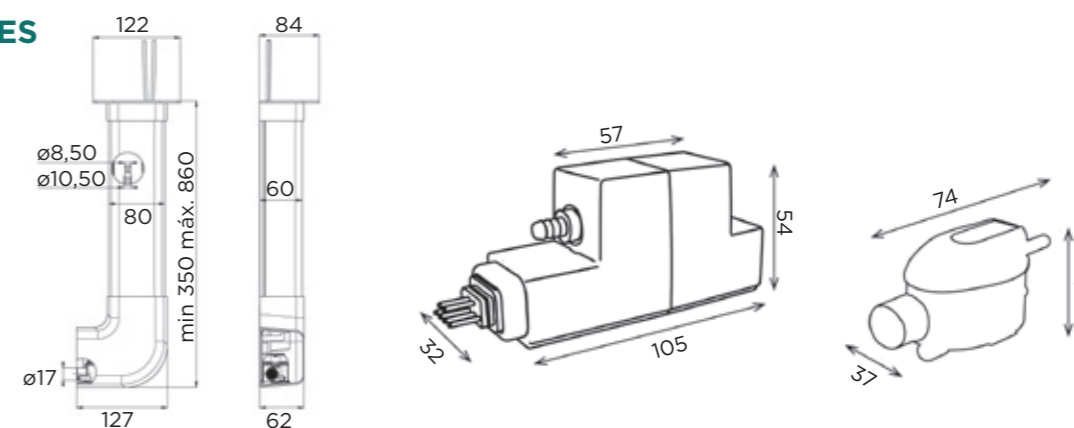
Calha técnica para a versão Sanicondens Clim Pack S



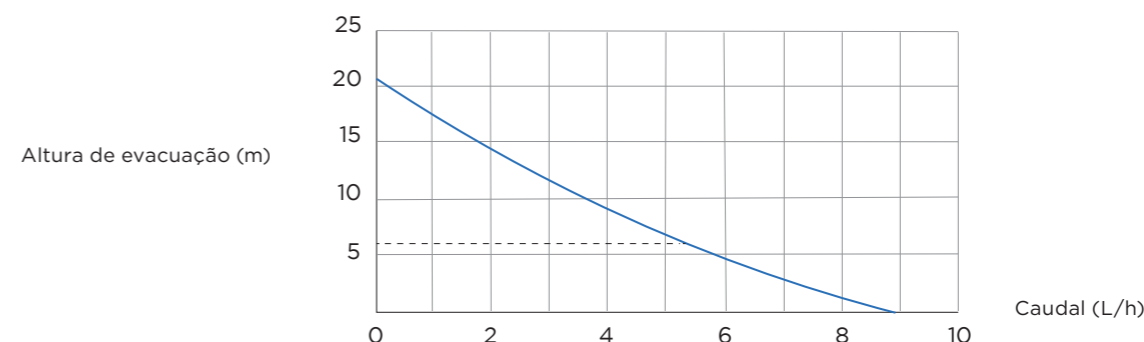
CONEXÕES



DIMENSÕES



CURVA



	CLIM MINI S	CLIM PACK S
Características eléctricas		
Voltagem (V)	220-240	220-240
Frequência (Hz)	50	50
Consumo do motor (W)	22	22
Índice de proteção	IP20	IP20
Tipo de cabo de alimentação (mm2)	3 x 0,35	3 x 0,35
Ficha incluída	não	não
Hidráulica		
Altura máxima de evacuação (m)	6	6
Distância máxima de aspiração (m)	2	2
Caudal máximo (L/h)	9 (±15% conforme distância de aspiração)	9 (±15% conforme distância de aspiração)
Número de entradas	1	1
Diâmetro da entrada frontal (mm)	16	16
Diâmetro de evacuação (mm)	6	6
Temperatura máxima do líquido bombeado (5min) (C°)	35	35
Tipo de deteção	indução	indução
Características gerais		
Nível de ruído (dB(A))	< 21	< 21
Potência máxima do climatizador (kW)	8	8
Logística		
Código EAN	3308815083520	3308815083919
Referência do produto	SETKCLIMMINI3S	SETKCLIMPACK3