

Sanispeed®



para instalar uma cozinha, uma lavandaria, para uso intensivo

Bomba concebida para evacuar as águas provenientes de uma cozinha, ou de um pequeno refeitório. Permite evacuar as águas de um lava-louça, máquina de lava-louça, máquina de lavar roupa, mas também duche, banheira. Para uso intensivo.



DESEMPENHO

- Evacuação vertical máxima 7 m.
- Caudal máximo 110 L/min.

VANTAGEM

- Para águas com temperatura até 75° C.
- Funcionamento silencioso.
- Potente.



Visualize as informações técnicas do produto.

OPCIONAL

Desincrustante específico para trituradores sanitários.



Sanialarm, sistema de alarme externo.

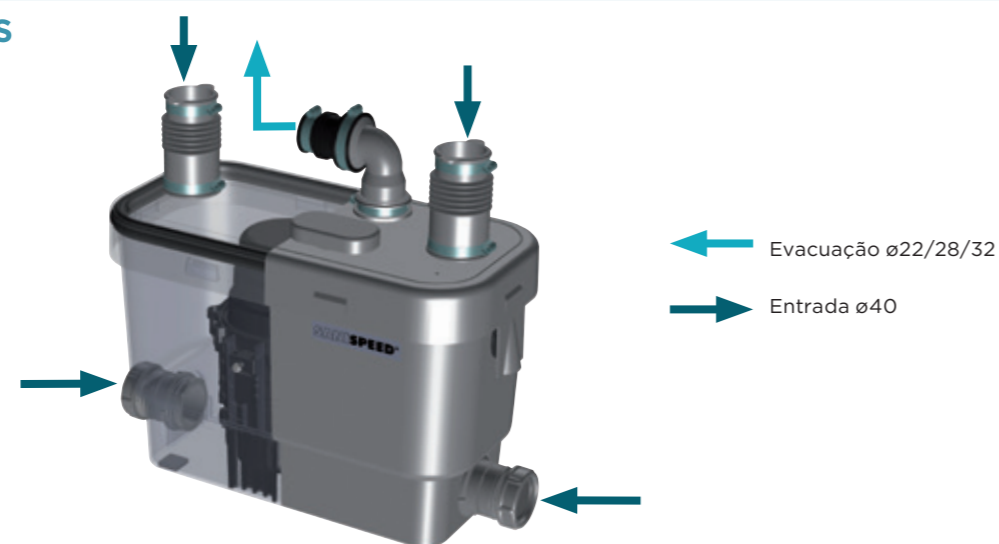


Filtros disponível em DIN 32 ou 40.

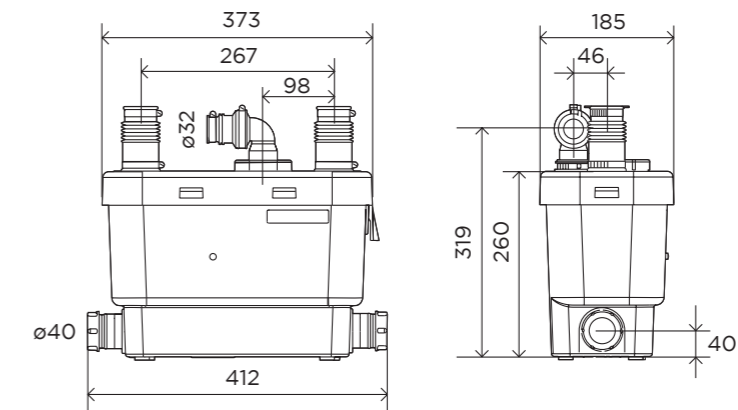


Acessórios ver página 126.

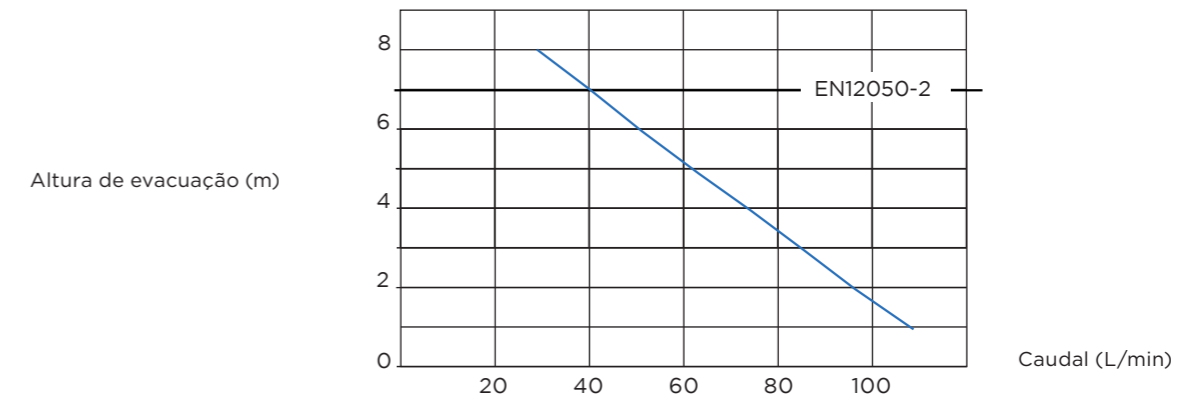
CONEXÕES



DIMENSÕES



CURVA



SANISPEED

Materiais	
Eixo	aço inoxidável
Características eléctricas	
Voltagem (V)	220-240
Frequência (Hz)	50
Consumo do motor (W)	400
Índice de protecção	IP44
Tipo de cabo de alimentação (mm²)	3 x 0,75
Ficha incluída	sim
Condensador (µF)	8
Hidráulica	
Altura máxima de evacuação (m)	7
Distância máxima de evacuação (m)	70
Caudal máximo (L/min)	110
Número de entradas	4
Diâmetro de entrada lateral (mm)	40
Diâmetro de entrada superior (mm)	40
Diâmetro de evacuação (mm)	22/28/32
Nível ON (mm)	95 ± 15
Temperatura máxima do líquido bombeado (5 min) (C°)	75
Tipo de turbina	disco duplo
Tipo de detecção	pressão
Logística	
Peso líquido (kg)	6,4
Código EAN	3308811579010
Referência do produto	0101300