



Triturador adaptável 

24

TRITURADORES ADAPTÁVEIS

25

TRITURADORES ADAPTÁVEIS

CONSELHOS DE INSTALAÇÃO

- O aparelho deve ser instalado de forma a permitir o seu acesso para uma eventual manutenção.
- Para garantir um nível de ruído baixo, deve:
 - Evitar encostar o equipamento à parede.
 - Instalar o aparelho numa superfície plana
 - Colocar os suportes antivibrações fornecidos.



CONEXÕES

- O aparelho deve ser instalado no mesmo local que a casa de banho, ou, a uma distância máxima de 20 cm.
- As ligações dos elementos sanitários ao triturador bomba devem ser feitas com tubo de 40mm. e pendente de 3%.
- Instalação com elevação das águas residuais: utilizar tubo com diâmetro 32 mm. Elevação deve acontecer próximo do aparelho (max. 30 cm). Evacuação horizontal após elevação: com tubo diâmetro 40 mm. e pendente de 1% até o dreno gera
- Instalação sem elevação das águas residuais: com tubo diâmetro 32 mm. e pendente de 1%.
- Garantir um acesso fácil à tomada.
- Conectar o aparelho à terra (Classe I) e protegê-lo com um disjuntor diferencial de alta sensibilidade (30 mA) e um automático de 20 A.
- O sifão do duche deve ficar a 13 cm do solo para uma evacuação eficiente.

ENTRADAS E EVACUAÇÃO



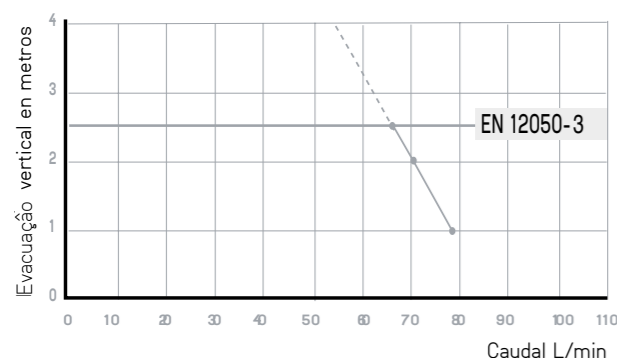
Com somente 13 cm de profundidade, o modelo SANISLIM® é um triturador bomba concebido para evacuar as águas de uma casa de banho completa, ajustando-se na perfeição às sanitas mais actuais. Para uso doméstico.

- SOMENTE 13 CM. DE PROFUNDIDADE.
- RECEBE AS ÁGUAS DE UMA CASA DE BANHO COMPLETA.

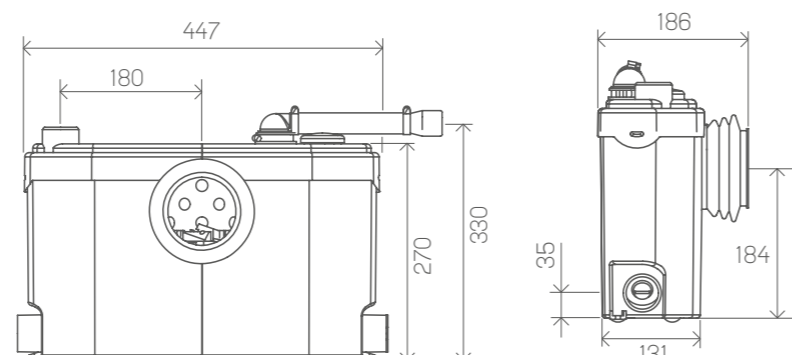
MODO DE FUNCIONAMENTO

- Funciona com um sistema de pressostato de nível: quando se descarrega o autoclismo, o nível da água sobe no interior do depósito e a pressão aciona o sistema. As lâminas entram em funcionamento enquanto a turbina evacua água e partículas através do tubo de descarga.
- O ciclo de trituração leva entre 5 e 10 segundos de acordo com a quantidade de água e com a altura da descarga. As lâminas podem entrar em funcionamento diversas vezes dentro de um mesmo ciclo.

CURVA DE POTÊNCIA



DIMENSÕES (MM)



CONSELHOS DE UTILIZAÇÃO

Este aparelho não necessita de uma manutenção específica, sendo no entanto recomendável seguir alguns conselhos:

- Não deitar corpos estranhos dentro da sanita, tais como algodão, toalhas, pensos higiênicos, objetos de metal, madeira, plástico ou líquidos solventes, óleos, etc.
- Em caso de ausência prolongada, é recomendável realizar 2 descargas de água limpa e fechar o fornecimento de água.

ACESSÓRIOS

- Recomendamos a utilização do desincrustante para remoção de calcário e preservação dos componentes internos dos equipamentos SFA.



CARACTERÍSTICAS TÉCNICAS

Conexões possíveis	Sanita + lavatório + duche + bidé
Descarga vertical (máxima)	4 m
Descarga horizontal (com inclinação mínima de 1%)	40 m
Entradas	1 frontal + 1 superior + 2 laterais
Diâmetro entradas laterais e superiores	40 mm
Ø curva de evacuação com válvula de retenção integrada	22/32 mm
Ø do tubo de evacuação na vertical	32 mm
Peso	5,8 Kg
Alimentação	220-240V/50 Hz
Tipo de cabo de alimentação	3x0,75 mm ² + pino
Comprimento do cabo	1200 mm
Amperagem	1,8 A
Consumo	400 W
RPM no eixo	2800
Refrigeração do motor	por óleo
Material do eixo do motor	inox
Tipo de turbina	de lâminas
Índice de resistência à água	IP 44
Capacidade do condensador	10 µf
Altura de arranque	90 ± 10 mm
Temperatura máx. de líquidos	38° C
Débito a 3 metros	61 L/min
Nível sonoro	46 dB(A)